

# ЗАДВИЖКА AVK НОЖЕВАЯ ШИБЕРНАЯ ПОЛНОПРОХОДНАЯ, С ЭЛЕКТРОПРИВОДОМ АУМА, DN 50-600

СЕРИЯ  
702/70

## С выдвигающим штоком

Замена верхнего уплотнения возможна без демонтажа шиберной задвижки с трубопровода

Строительная длина: по стандарту EN 558, таблица 2, серия 20 (до DN 350 вкл.)

Размеры фланцев и отверстий: по ГОСТ 12815-80 Ряд 1 (ISO 7005-2; EN 1092-2: 1997; DIN 2501)

### Назначение:

Для канализации, бытовых и промышленных сточных вод, нейтральных жидкостей. Возможно применение для абразивных сред.\*

T макс. +80°C

Для установки в колодцах и помещениях

\* Возможность использования шиберной задвижки на абразивных и агрессивных средах определяется производителем на основании данных опросного листа. Конструкция и используемые материалы могут измениться.

### Испытания:

Гидравлические испытания:

Седло: 1 x PN

Корпус: 1,5 x PN

Рабочее и испытательное давления указаны в таблице

### Варианты исполнения:

Корпус, крышка сальниковой коробки, стойка и подшипник из нержавеющей стали

Седло из EPDM, Viton, полиуретана

Уплотнения из EPDM + PTFE, PTFE, арамида, графита

### Сертификаты:

Декларация ТР ТС 010/2011 с допуском на ОПО (схема 5д)

Декларация ТР ТС 032/2013

### Материалы:

Корпус, крышка сальниковой коробки высокопрочный шарографитный чугун, GJS-400-15 по BS 2789 (GGG-40 по DIN 1693) или аналоги превосходящие по свойствам

Покрытие внутри и снаружи порошковое эпоксидное по DIN 30677, нанесенное электростатическим способом, утверждено GSK

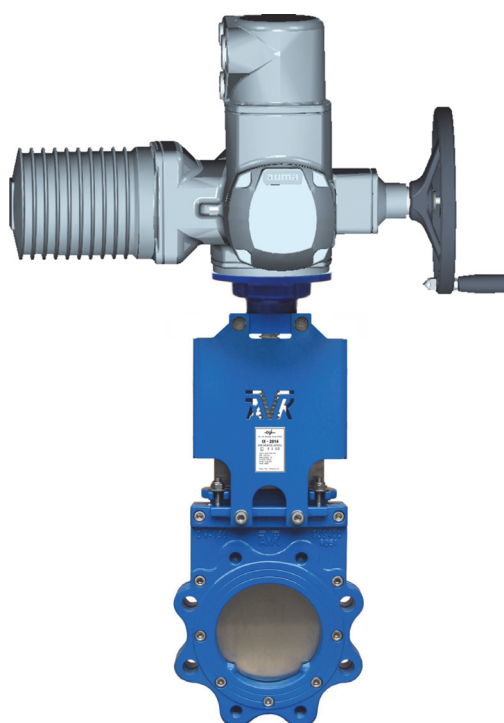
Шибер, шток, болты, гайки, шайбы, шпильки нержавеющая сталь AISI 316

Стойка сталь 1.0580 с порошковым эпоксидным покрытием

Подшипник сталь 1.0401 с порошковым эпоксидным покрытием

Уплотнения NBR + PTFE

Седло NBR



Expect... **AVR**

# ЗАДВИЖКА AVK НОЖЕВАЯ ШИБЕРНАЯ ПОЛНОПРОХОДНАЯ, С ЭЛЕКТРОПРИВОДОМ АУМА, DN 50-600

СЕРИЯ  
702/70

## С выдвижным штоком

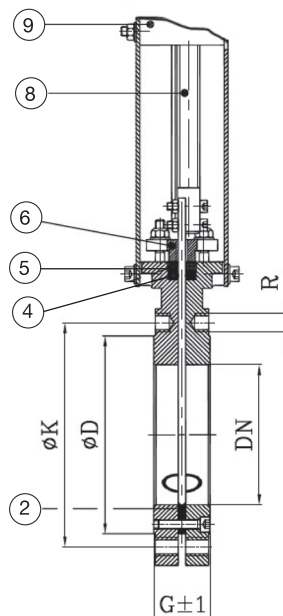
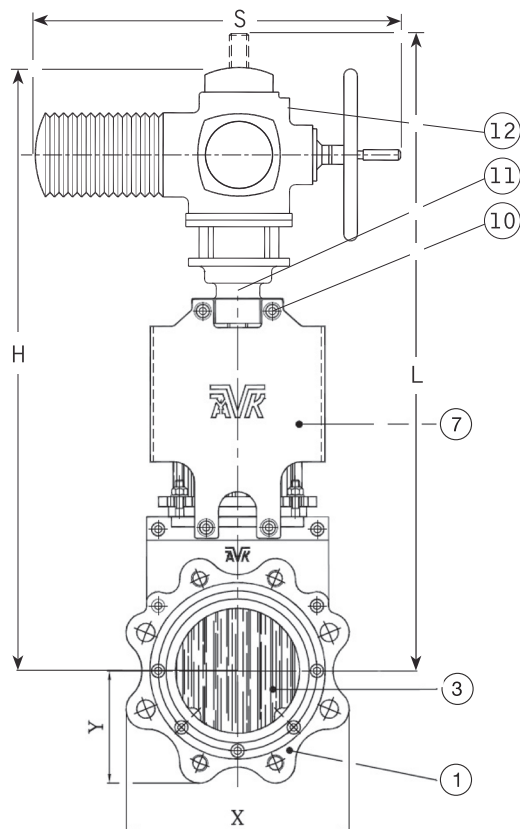
Замена верхнего уплотнения возможна без демонтажа шиберной задвижки с трубопровода

Строительная длина: по стандарту EN 558, таблица 2, серия 20 (до DN 350 вкл.)

Размеры фланцев и отверстий: по ГОСТ 12815-80 Ряд 1 (ISO 7005-2; EN 1092-2: 1997; DIN 2501)

### Компоненты:

- |                               |                   |
|-------------------------------|-------------------|
| 1. Корпус                     | 8. Шток           |
| 2. Седло                      | 9. Подшипник      |
| 3. Шибер                      | 10. Болт          |
| 4. Уплотнение из резины NBR   | 11. ISO-фланец    |
| 5. Уплотнение из PTFE         | 12. Электропривод |
| 6. Крышка сальниковой коробки |                   |
| 7. Стойка                     |                   |



Артикул	DN	Расщепловка фланцев PN	Рабочее давление бар	Тип* привода AUMA/ размер фланца	H мм	L мм	S мм	X мм	Y мм	G ± 1 мм	D мм	K мм	Настройка момента закр. привода Н-м	Кол-во оборотов откр./закр.	Размер шага резьбы по DIN 103	Масса включая электропривод кг
702-050-70134	50	10/16	10	SA 07.2 / F10	588	407	130	130	65	43	100	125	20	14	18x4	28
702-065-70134	65	10/16	10	SA 07.2 / F10	613	444	143	143	72	46	120	145	25	17	18x4	30
702-080-70134	80	10/16	10	SA 07.2 / F10	645	499	183	183	92	46	135	160	25	21	20x4	35
702-100-70134	100	10/16	10	SA 07.2 / F10	680	582	202	202	101	52	158	180	30	26	20x4	38
702-125-70134	125	10/16	10	SA 07.2 / F10	716	618	229	229	115	56	188	210	30	33	20x4	41
702-150-70134	150	10/16	10	SA 07.6 / F10	798	732	267	267	135	56	212	240	65	31	24x5	53
702-200-70034	200	10	10	SA 07.6 / F10	898	882	326	326	165	60	268	295	65	41	24x5	73
702-250-70034	250	10	10	SA 10.2 / F10	1006	1044	395	395	198	68	320	350	90	51	24x5	97
702-300-70034	300	10	10	SA 10.2 / F10	1124	1219	451	451	226	78	370	400	110	61	28x5	124
702-350-70034	350	10	6	SA 10.2 / F10	1217	1362	518	518	259	78	430	460	120	71	28x5	145
702-400-70034	400	10	6	SA 10.2 / F10	1325	1510	576	576	288	90	482	515	120	81	28x5	187
702-450-70034	450	10	4	SA 14.6 / F14	1483	1717	618	618	313	90	532	565	330	65	40x7	321
702-500-70034	500	10	4	SA 14.6 / F14	1527	1826	698	698	349	95	585	620	400	72	40x7	332
702-600-70034	600	10	4	SA 14.6 / F14	1716	2115	817	817	408	105	685	725	490	86	40x7	448

\* Скорость вращения электропривода для DN 50-600: 45 об./мин., втулка "А".

Дизайн корпуса отличается для разных диаметров шиберной задвижки и показан условно на чертеже и фото. Более подробная информация - в инструкции по монтажу и эксплуатации.

Исполнение шиберных задвижек на более высокое рабочее давление - по запросу.

Шиберные задвижки с другой расщепловкой фланцев поставляются по запросу.

Для правильного подбора шиберной задвижки следует заполнить опросный лист.