



ЗАДВИЖКА AVK КЛИНОВАЯ ПОЛНОПРОХОДНАЯ, С ПЭ-ПАТРУБКАМИ DN 65-400, PN 10 ИЛИ PN 16

СЕРИЯ
36/80

Конструкция: по стандарту EN 1074-1 и 2 / EN 1171

Тип присоединения: присоединяется сваркой встык или с использованием электросварных муфт к полиэтиленовым трубопроводам из ПЭ100, SDR 17 (PN 10) и SDR 11 (PN 16)

Назначение:

Для питьевой воды, нейтральных жидкостей и сточных вод* с содержанием твердых частиц до 10%
Присутствие нефтепродуктов в среде не допускается
Т макс. + 70°C

Для подземной бесколодезной установки, для установки в колодцах и помещениях

* Допустимость установки на сточные воды и канализацию определяется после заполнения опросного листа с указанием характеристик рабочей среды

Испытания:

Гидравлические испытания по EN 1074-1 и 2 / EN 12266
Седло : 1,1 x PN
Корпус: 1,5 x PN
Проверка рабочего крутящего момента

Дополнительные принадлежности по заказу:

Маховик
Шпиндель удлинительный
Опорная плита
Ковер

Сертификаты:

Декларация ТР ТС 010/2011 с допуском на ОПО (схема 5д)
Декларация ТР ТС 032/2013
Санитарно-эпидемиологическое заключение
Сертификат пожарной безопасности

Материалы:

Корпус и крышка	высокопрочный шарографитный чугун, GJS-400-15 по EN 1563 (GGG-40 по DIN 1693) или аналоги превосходящие по свойствам
Покрытие	внутри и снаружи порошковое эпоксидное по DIN 30677, нанесенное электростатическим способом, утверждено GSK
Шток	нержавеющая сталь, DIN x 20 Cr 13
Уплотнение штока	грязеъемное кольцо из NBR; 2 кольца круглого сечения из NBR внутри полиамидного подшипника и 2 снаружи; манжета из антибактериальной резины EPDM
Клин	сердечник из высокопрочного шарографитного чугуна GJS-400-15, полностью вулканизирован антибактериальной резиной EPDM; запрессованная клиновидная гайка – из устойчивой к обесцинкованию латуни CZ 132 по BS 2874
Фиксирующий подшипник	устойчивая к обесцинкованию латунь CW602N по EN 12165
Болты крышки	нержавеющая сталь A2, пломбированы термоклеем
Прокладка крышки	антибактериальная резина EPDM
Кольца обжимные	St 52 по DIN 2448/1629
Термоусадочный рукав	пластмасса по DIN 30672
Патрубки	ПЭ100 труба для водоснабжения PN 10 (SDR 17) и PN 16 (SDR 11) по BS 3284 (DIN 8074, DS 2119)



Expect... **AVK**

ЗАДВИЖКА AVK КЛИНОВАЯ ПОЛНОПРОХОДНАЯ, С ПЭ-ПАТРУБКАМИ DN 65-400, PN 10 ИЛИ PN 16

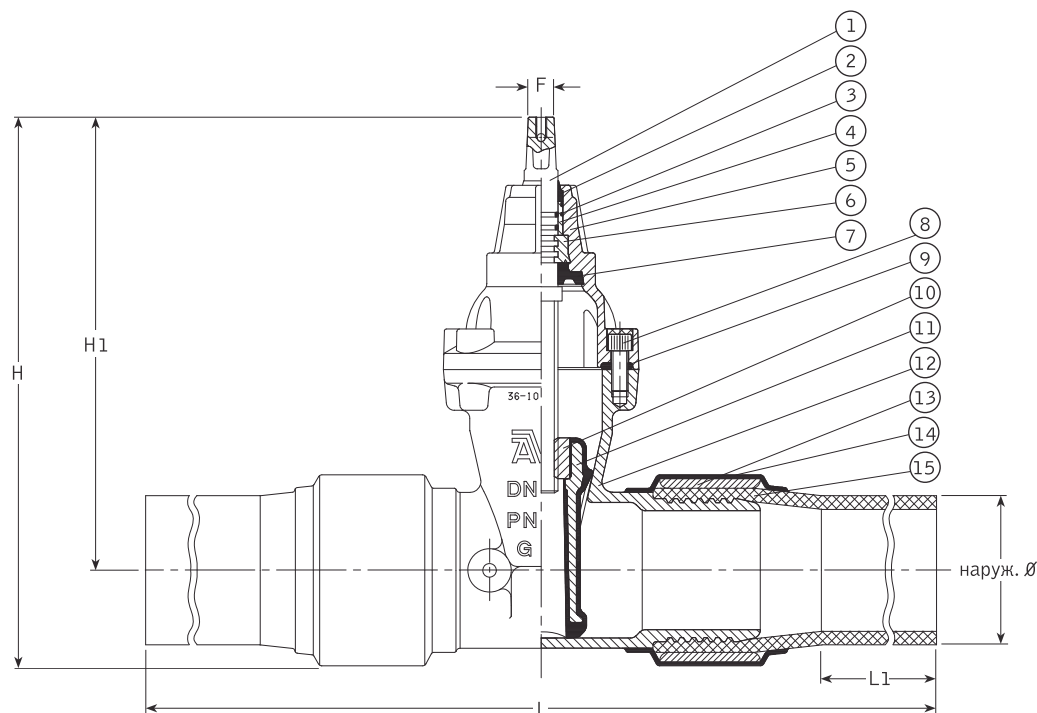
СЕРИЯ
36/80

Конструкция: по стандарту EN 1074-1 и 2 / EN 1171

Тип присоединения: присоединяется сваркой встык или с использованием электросварных муфт к полиэтиленовым трубопроводам из ПЭ100, SDR 17 (PN 10) и SDR 11 (PN 16)

Компоненты:

- | | | |
|-----------------------------------|---|--------------------------|
| 1. Шток | 5. Крышка задвижки | 10. Клиновая гайка |
| 2. Кольцо грязесъемное из NBR | 6. Фиксирующий подшипник | 11. Клин |
| 3. Кольцо круглого сечения из NBR | 7. Манжета из антибактериальной резины EPDM | 12. Корпус |
| 4. Подшипник из полиамида | 8. Болт крышки | 13. Кольцо обжимное |
| | 9. Прокладка крышки | 14. Термоусадочный рукав |
| | | 15. Патрубок |



Артикул	DN	Наруж. Ø ПЭ трубы мм	PN	L мм	L1 мм	H мм	H1 мм	F мм	Масса кг
36-075-80263	65	75	10	900	250	322	271	17	12
36-075-80163	65	75	16	900	250	322	271	17	12
36-090-80263	80	90	10	900	255	351	297	17	20
36-090-80163	80	90	16	900	255	351	297	17	20
36-110-80263	100	110	10	900	250	401	334	19	17
36-110-80163	100	110	16	900	250	401	334	19	17
36-125-80263	125	125	10	900	250	452	376	19	23
36-125-80163	125	125	16	900	300	452	376	19	23
36-140-80263	125	140	10	900	250	460	376	19	39
36-140-80163	125	140	16	900	250	460	376	19	39
36-160-80263	150	160	10	1100	325	545	448	19	37
36-160-80163	150	160	16	1100	325	545	448	19	37
36-180-80263	150	180	10	1100	265	550	448	19	37
36-180-80163	150	180	16	1100	265	550	448	19	37
36-200-80263	200	200	10	1100	255	677	562	24	65
36-200-80163	200	200	16	1100	255	677	562	24	65
36-225-80263	200	225	10	1100	265	696	562	24	73
36-225-80163	200	225	16	1100	265	696	562	24	73
36-250-80263	250	250	10	1350	420	810	664	27	118
36-250-80163	250	250	16	1350	420	810	664	27	118
36-280-80263	250	280	10	1350	365	823	664	27	126
36-280-80163	250	280	16	1350	365	823	664	27	126
36-315-80263	300	315	10	1350	355	924	740	27	189
36-315-80163	300	315	16	1350	355	924	740	27	189
36-355-80263	300	355	10	1525	355	961	740	27	230
36-355-80163	300	355	16	1525	355	961	740	27	230
36-400-80263	400	400	10	1660	355	1165	912	32	376
36-400-80163	400	400	16	1660	355	1165	912	32	376

Для правильного подбора задвижки следует заполнить опросный лист.