



ЗАДВИЖКА АВК КЛИНОВАЯ ПОЛНОПРОХОДНАЯ, СО ШТЫРЕВЫМ ИНДИКАТОРОМ DN 50-400, PN 10 ИЛИ PN 16

СЕРИЯ
06/35

Конструкция: по стандарту EN 1074-1 и 2 / EN 1171
Строительная длина: по стандарту EN 558, таблица 2, серия 14 (DIN 3202/F4)
Размеры фланцев и отверстий: по ГОСТ 12815-80 Ряд 1 (ISO 7005-2; EN 1092-2: 1997; DIN 2501)

Назначение:

Для питьевой воды, нейтральных жидкостей и сточных вод* с содержанием твердых частиц до 10%

T макс. +70°C

Для установки в колодцах и помещениях

* Допустимость установки на сточные воды и канализацию определяется после заполнения опросного листа с указанием характеристик рабочей среды

Испытания:

Гидравлические испытания по

EN 1074-1 и 2 / EN 12266

Седло : 1,1 x PN

Корпус: 1,5 x PN

Проверка рабочего крутящего момента

Дополнительные принадлежности по заказу:

Микровыключатель для сигнализации откр./закр. положения задвижки

Сертификаты:

Декларация ТР ТС 010/2011 с допуском на ОПО (схема 5д)

Декларация ТР ТС 032/2013

Санитарно-эпидемиологическое заключение

Сертификат пожарной безопасности

Материалы:

Корпус и крышка	высокопрочный шарографитный чугун, GJS-500-7 по BS 2789 (GGG-50 по DIN 1693)
Маховик	серый чугун GJL-250 по EN 1561 (GG-25 по DIN 1691)
Штыревой индикатор	нержавеющая сталь, DIN x 12 CrNiS 18.8
Гайка индикатора	устойчивая к обесцинкованию латунь CuZn 39 Pb 3
Покрyтие	внутри и снаружи порошковое эпоксидное по DIN 30677, нанесенное электростатическим способом, утверждено GSK
Шток	нержавеющая сталь, DIN x 20 Cr 13
Уплотнение штока	грязеъемное кольцо из NBR; 2 кольца круглого сечения из NBR внутри полиамидного подшипника и 2 снаружи; манжета из антибактериальной резины EPDM или NBR
Клин	сердечник из высокопрочного шарографитного чугуна GJS-500-7, полностью вулканизирован антибактериальной резиной EPDM или NBR; запрессованная клиновидная гайка – из устойчивой к обесцинкованию латуни CZ 132 по BS 2874
Фиксирующий подшипник	устойчивая к обесцинкованию латунь CZ 132 по BS 2872
Болты, гайки	нержавеющая сталь A2, plombированы термоклеем
Прокладка крышки	антибактериальная резина EPDM или NBR



Expect... **AVK**

ЗАДВИЖКА AVK КЛИНОВАЯ ПОЛНОПРОХОДНАЯ, СО ШТЫРЕВЫМ ИНДИКАТОРОМ DN 50-400, PN 10 ИЛИ PN 16

СЕРИЯ
06/35

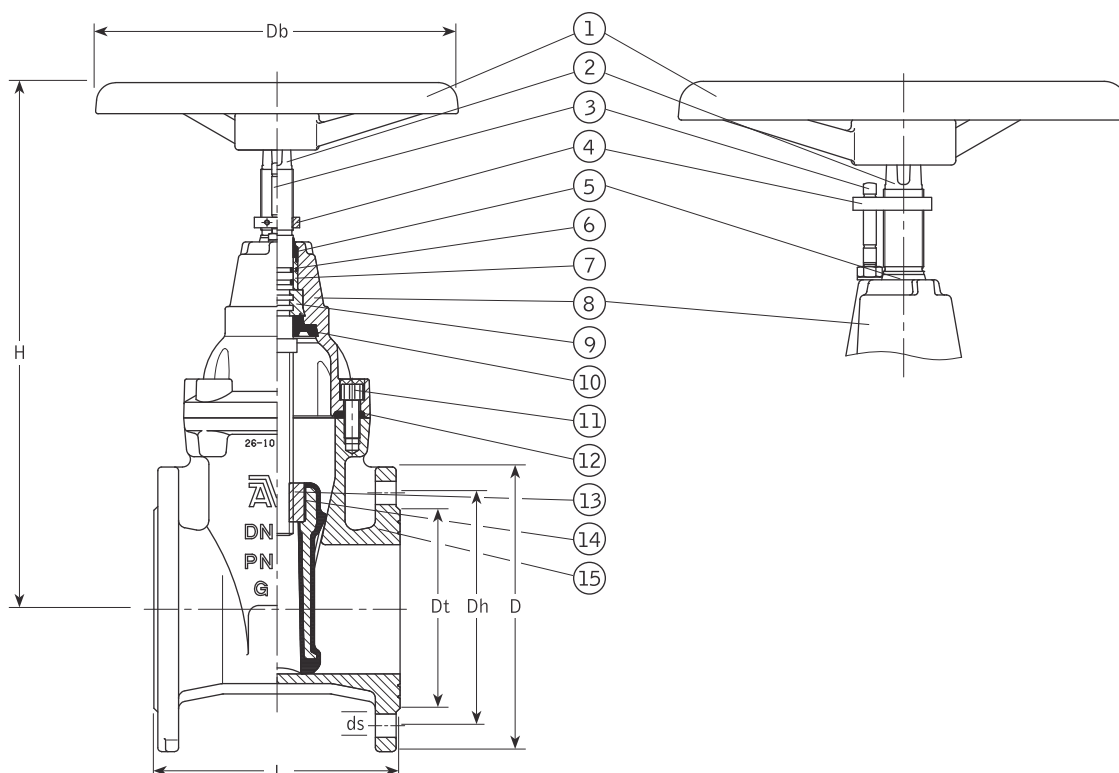
Конструкция: по стандарту EN 1074-1 и 2 / EN 1171

Строительная длина: по стандарту EN 558, таблица 2, серия 14 (DIN 3202/F4)

Размеры фланцев и отверстий: по ГОСТ 12815-80 Ряд 1 (ISO 7005-2; EN 1092-2: 1997; DIN 2501)

Компоненты:

- | | | |
|-------------------------------|--|-----------------------|
| 1. Маховик | 6. Кольцо круглого сечения из NBR | 11. Болты крышки |
| 2. Шток | 7. Полиамидный подшипник | 12. Прокладка крышки |
| 3. Штыревой индикатор | 8. Крышка задвижки | 13. Клиновидная гайка |
| 4. Гайка индикатора | 9. Фиксирующий подшипник | 14. Клин |
| 5. Кольцо грязесъемное из NBR | 10. Манжета из антибактериальной резины EPDM | 15. Корпус |



Артикул	DN	PN	L мм	H мм	Db мм	Dt мм	D мм	Dh мм	ds мм	Кол-во отверстий	Масса кг
06-050-3501X	50	10/16	150	329	180	102	165	125	19	4	13
06-065-3501X	65	10/16	170	355	225	122	185	145	19	4	16
06-080-3501X	80	10/16	180	382	225	138	200	160	19	8	20
06-100-3501X	100	10/16	190	414	280	158	220	180	19	8	27
06-125-3501X	125	10/16	200	461	320	188	250	210	19	8	36
06-150-3501X	150	10/16	210	540	320	212	285	240	23	8	51
06-200-3500X	200	10	230	688	360	268	340	295	23	8	71
06-200-35016	200	16	230	688	360	268	340	295	23	12	71
06-250-3500X	250	10	250	780	500	320	400	350	23	12	102
06-250-35016	250	16	250	780	500	320	400	355	28	12	102
06-300-3500X	300	10	270	855	500	370	455	400	23	12	110
06-300-35016	300	16	270	855	500	370	455	410	28	12	110
06-350-3500X	350	10	290	930	640	430	520	460	23	16	220
06-350-35016	350	16	290	930	640	430	520	470	28	16	220
06-400-3500X	400	10	310	960	640	482	575	515	28	16	240
06-400-35016	400	16	310	960	640	482	575	525	31	16	240

X: 3 = С клином из резины NBR для сточных вод с примесями нефтепродуктов

X: 6 = С клином из резины EPDM для водоснабжения и сточных вод, присутствие нефтепродуктов - не допускается

Для правильного подбора задвижки следует заполнить опросный лист.