

2019



**Hy-Ram**  
Engineering

# Оборудование и инструмент для сварки трубопроводов из полиэтилена

Надежные технологии трубопроводных сетей

Аппараты для стыковой сварки.....	3
Вспомогательное оборудование для стыковой сварки.....	5
Скругляющие накладки и позиционеры.....	6
Подготовка к электромужфтовой сварке и принадлежности.....	10
Оборудование для гидравлических испытаний.....	11
Оборудование для остановки потока газа.....	12
Передавливающее устройства.....	13
Восстановление труб после передавливания.....	16
Труборезы.....	17

### WeldMaster – автоматическая стыковая сварка



Компания Hy-Ram разрабатывает и изготавливает высококачественное оборудование для стыковой сварки и представлена на мировом рынке с 1980-х. Наша последняя линейка WeldMaster выводит полностью автоматическую машину на новый уровень с точки зрения управления, качества, подключения, удобства использования и интеллектуальных технологических функций.

WeldMaster объединяет вместе практичный технологический дизайн и передовое программное обеспечение. Все это доступно благодаря интуитивно понятному полноцветному 7-дюймовому TFT дисплею с сенсорным интерфейсом.

Аппараты предлагают пользователю простое в управлении и в то же время функциональное программное обеспечение, которое автоматически выполняет и записывает все этапы сварки.

Контроллер, центратор, триммер и нагреватель выполнены в виде отдельных модулей, что делает работу с аппаратом максимально удобной как в траншеях, так и на поверхности.

Продукция компании Hy-Ram - это долговечность и надежность уже на протяжении более 30-ти лет. Аппарат WeldMaster продолжает традиции качества.

#### Ключевые особенности:



- Простое меню с описанием и анимацией этапов сварки
- 7" TFT-сенсорный дисплей с интуитивным меню
- Возможность выбора языка меню
- Удобный ввод данных: сенсорный дисплей с полноценной клавиатурой
- USB подключение для передачи данных
- Возможность вернуться на «шаг назад» на любом этапе сварки
- Встроенная память на 1 миллион записей сварок
- Возможность программного анализа данных сварок
- Международные стандарты сварок
- Возможность сварки 3-х различных типов пластика
- Раннее предупреждение об ошибках
- Встроенная самодиагностика и возможность калибровки из меню
- Возможность установки собственного логотипа при включении
- Возможность программирования параметров сварки для нестандартной трубы
- Опция считывания бар-кода
- Функция фиксации GPS-координат в записи сварки
- Интегрированный считыватель RFID-метки для идентификации оператора
- Bluetooth-соединение для работы с мобильным приложением



Модель	WM180		WM200		WM250		WM315		WM400	
Диаметр (мм)	63 - 180		63 - 200		63 - 250		90 - 315		160 - 400	
Код продукта	903-33	903-34	903-41	903-42	903-35	903-36	903-37	903-38	903-39	903-40
Напряжение (Вход.)	110	220	110	220	110	220	110	220	110	220
Входная частота (Hz)	50/60	50/60	50/60	50/60	50/60	50/60	50/60	50/60	50/60	50/60
Мощность генератора (кВт)	4.4	4.4	4.4	4.4	5.0	5.0	6.0	6.0	7.5	



### Контроллер

- 7" TFT цветной сенсорный дисплей
- Bluetooth-соединение
- USB
- Автоматическое определение типа подключенного шасси
- Взаимозаменяемость контроллера для любых типов аппаратов серии WeldMaster
- Параметры диапазонов свариваемой трубы автоматически ограничиваются размерами шасси
- Встроенный температурный датчик для автоматической компенсации параметров сварки
- Отслеживание статического и динамического сопротивления шасси
- Максимальное рабочее давление 100 бар
- Обнаружение проскальзывания трубы и преждевременного снятия удерживающих хомутов
- Возможность хранения более 1 миллиона записей сварок
- Программное обеспечение для анализа записей стыков
- Компактный и легкий блок с удобными ручками для переноски
- Быстроразъемные соединения гидравлических шлангов
- Прочные и защищенные электрические разъемы
- Защитная крышка лицевой панели



### Центратор

- Гидравлические цилиндры собственной разработки
- Съёмная защитная рама
- Ручки зажимов рычажного типа для удобной и быстрой фиксации
- Возможность производить сварку отводов и арматуры
- Жесткое основание для обеспечения симметрии



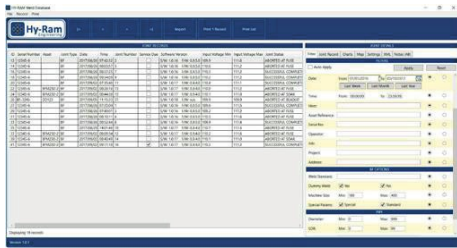
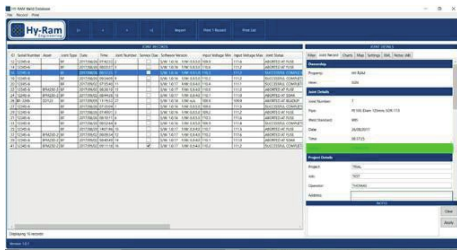
### Нагреватель

- Быстрый выброс во время сварки
- Легкозаменяемое покрытие PTFE
- Автоматическое выключение во время работы триммера для снижения нагрузки на генератор
- Быстрая установка
- Подставка для удобного хранения и транспортировки



### Триммер

- Автоматический запуск во время цикла
- Автоматическое торцевание и снятие фаски с гладких труб
- Индикатор установки на шасси для предотвращения включения вне шасси
- Оптимизированная форма ножей
- Быстрая установка
- Подставка для удобного хранения и транспортировки



## ПО Hy-Ram Weldmaster Joint Data Analysis

Программное обеспечение аппаратов Hy-Ram позволяет загружать данные сварок на запоминающее устройство USB. Эта информация может быть загружена на ПК или планшет. Система позволяет выполнять фильтрацию по нескольким критериям, такие как: оператор, объект, статус сварки, проект и т. д. Также имеется уникальная возможность сортировки информации по месту проведения работ.

### Ключевые особенности:

- Возможность сохранения информации о сварках
- Простая и удобная фильтрация по параметрам
- Построение графиков по критериям сварки
- Возможность доступа к информации о сварках на нескольких компьютерах
- Привязка ID сварщика к записям стыков
- Автоматическая пометка необходимости калибровки
- Возможность отслеживания местоположения проведения работ на карте
- Отчет об ошибках при записи сварок

## Вспомогательное оборудование для стыковой сварки



Устройство для снятия внешнего грата

## Устройство для снятия грата

Оборудование предназначено для снятия внешнего грата после стыковой сварки полиэтиленовых труб.

Нож выполняет рез под валиком, не повреждая поверхность трубы.

Инструменты позволяют срезать внешний грат с труб диаметром 63-1200 мм.

Код продукта	Описание
700-000101	Устройство для снятия внешнего грата (для труб диаметром 63-125 мм)
700-000006	Устройство для снятия внешнего грата ( для труб диаметром 90-400 мм)
700-000103	Устройство для снятия внешнего грата (для труб диаметром 400-1200 мм)
700-000105	Запасной нож (63-125 мм)
700-000029	Запасной нож (90-400 мм)
700-000137	Запасной нож (110-500 мм)
700-000104	Запасной нож (400-1200 мм)

## Палатка сварщика

Огнестойкое укрытие для защиты места проведения работ по стыковой сварки труб от внешних факторов, таких как ветер, осадки и пыль.



	Код продукта	Описание	Цвет	материал	Рама	Д (м)	Ш (м)	В (м)	Огнестойкий
A	047-000053	Легкая модель тента для укладки трубопроводов	Белый и желтый	Нейлон с полиуретановым покрытием	Подпружиненное стекловолокно	1,8	1,8	1,8	Да
B	047-000116	Базовый тент для укладки трубопроводов	Белый	Полиэфир с полиуретановым покрытием	Подпружиненное стекловолокно	2	2	2	Да
C	047-000111	Сверхпрочный тент для укладки трубопроводов	Белый и желтый	Полиэфир с 8-унцевым полиуретановым покрытием	Подпружиненное стекловолокно	1,8	1,8	1,8	Да
D	047-000117	Улучшенный тент или профессиональный тент	Полупрозрачный	ПВХ	Подпружиненное стекловолокно	1,8	1,8	1,8	Да
E	047-000119	Сверхпрочный высокий тент для работ на площадке	Белый	ПВХ	Алюминиевые столбы	1,8	1,8	2,3	Да
F	047-000118	Сверхпрочный большой тент	Белый и синий	Полиэфир с ПВХ-покрытием	Алюминиевая гармошка	3	3	3	Да

## Роликовые опоры

Роликовые опоры для работы с трубами различных диаметров.

Предназначены для снижения сопротивления трения при монтаже труб.

Значительно снижает нагрузку на аппарат стыковой сварки.

Возможна регулировка по высоте.

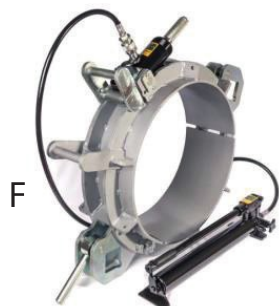


Код продукта	Описание
681-000002	Роликовые опоры для труб <315 мм
681-000010	Роликовые опоры для труб 63-400 мм, регулируемые по высоте
681-000011	Роликовые опоры для труб 400-630 мм, регулируемые по высоте

## Инструменты для удаления овальности трубы

### Ручной и гидравлический инструмент для удаления овальности трубы

Инструмент для удаления овальности полиэтиленовых труб диаметром от 16 мм до 710 мм. Хомуты предназначены для использования на полиэтиленовой трубе перед электродуговой сваркой.



	Код продукта	Описание
A	089-000533	Ручной инструмент удаления овальности на трубе: 16, 20, 25, 32 мм
B	089-000528	Ручной инструмент удаления овальности на трубе, 20 мм
B	089-000529	Ручной инструмент удаления овальности на трубе, 25 мм
B	089-000530	Ручной инструмент удаления овальности на трубе, 32 мм
B	089-000531	Ручной инструмент удаления овальности на трубе, 40 мм
B	089-000532	Ручной инструмент удаления овальности на трубе, 50 мм
C	089-000534	Механическая скругляющая накладка, 63 мм
C	089-000535	Механическая скругляющая накладка, 75 мм
C	089-000536	Механическая скругляющая накладка, 90 мм
C	089-000537	Механическая скругляющая накладка, 110 мм
C	089-000538	Механическая скругляющая накладка, 125 мм
C	089-000539	Механическая скругляющая накладка, 140 мм
C	089-000540	Механическая скругляющая накладка, 160 мм
C	089-000541	Механическая скругляющая накладка, 180 мм
D	089-000542	Механическая скругляющая накладка, 200 мм
D	089-000543	Механическая скругляющая накладка, 225 мм
D	089-000544	Механическая скругляющая накладка, 250 мм
E	089-000545	Механическая скругляющая накладка с храповым механизмом, 315 мм
E	089-000559	Механическая скругляющая накладка с храповым механизмом, 355 мм
E	089-000546	Механическая скругляющая накладка с храповым механизмом, 400 мм
	604-000029	Переходные вкладыши (2 шт.), 400 – 355 мм
	604-000030	Переходные вкладыши (2 шт.), 400 – 315 мм
	604-000031	Переходные вкладыши (2 шт.), 315 – 280 мм
F	089-000547	Гидравлическая скругляющая накладка, 400 мм, + насос
	604-000022	Переходные вкладыши (3 шт.), 400 – 355 мм
	604-000023	Переходные вкладыши (3 шт.), 400 – 315 мм
F	089-000548	Гидравлическая скругляющая накладка, 500 мм, + насос
	604-000024	Переходные вкладыши (3 шт.), 500 – 450 мм
	604-000025	Переходные вкладыши (3 шт.), 500 – 400 мм
F	089-000549	Гидравлическая скругляющая накладка, 630 мм, + насос
	604-000026	Переходные вкладыши (3 шт.), 630 – 560 мм
	604-000027	Переходные вкладыши (3 шт.), 630 – 500 мм
F	089-000558	Гидравлическая скругляющая накладка, 710 мм, + насос
	604-000028	Переходные вкладыши (3 шт.), 710 – 630 мм

# Позиционеры

## Универсальный ремешковый позиционер для монтажа седловых отводов (Top Loading)



Переходник для седлового отвода

### Позиционер для седлового отвода TLC500

Ремешковый позиционер Ну-Ram предназначен для фиксации седлового отвода при электромуфтовой сварке. Особенно полезен в стесненных условиях

Для труб любого размера (до 500 мм в диаметре).

Код продукта	Описание	Диапазон диаметров
089-000432	TLC 500 Strap Type (ленточного типа)	Для труб диаметром до 500 мм
300-000244	Переходник	Переходник для седлового отвода: 63, 90, 125 мм

### Позиционеры линейки Uni-Clamp для электромуфтовой сварки

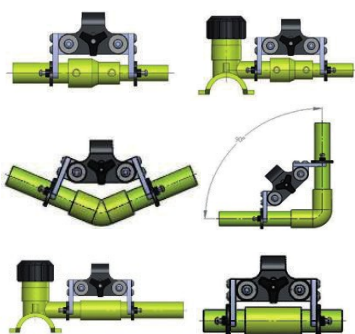
Позиционеры изготовлены с использованием новейших технологий гидроабразивной обработки. Это обеспечивает высокое качество и что еще важнее, позиционеры остаются "жесткими" даже в тяжелых условиях эксплуатации.



EFRAC 16-32 Uni-Clamp  
EFRAC 20-40 Uni-Clamp  
EFRAC 16-63 Uni-Clamp

### EFRAC Uni-Clamp 16-32, 20-40 и 16-63; удерживающий и выравнивающий позиционер

Компактный, мощный зажим для прямых, редукционных фитингов и отводов. Так же устройство позволяет убрать незначительную овальность трубы.



Код продукта	Описание	Диапазон диаметров
089-000433	Универсальный позиционер EFRAC Uni-Clamp 16-32	16, 20, 25 и 32 мм
089-000331	Универсальный позиционер EFRAC Uni-Clamp 20-40	20, 25, 32 и 40 мм
089-000432	EFRAC Uni-Clamp 16-63	16, 20, 25, 32, 40, 50, 63 мм
089-000519	Расширенная версия EFRAC Uni-Clamp 16-63 для фитингов Frialong	16, 20, 25, 32, 40, 50, 63 мм

### Комплект EFRAC 16-63 угловой; удерживающий и выравнивающий позиционер

Этот комплект состоит из подпружиненного корпуса, основного зажима с легко заменяемыми зажимными губками. Используется при электромуфтовой сварки фитингов 16, 20, 25, 32, 40, 50, 63 мм... прямых, редукционных муфт и отводов с поворотом на 90° или 45°.

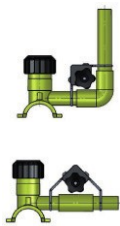
Этот компактный зажим разработан специально для использования при соединении муфт с седловым отводом, но также подходит и в других случаях.



EFRAC Clamp 32mm



EFRAC Clamp 63mm



Код продукта	Описание
089-000320	Комплект коленчатых зажимов EFRAC 20-63
	Наборы губок 16, 20, 25, 32, 40, 50 и 63 мм
192-000016	Губка 63 мм, прямой / 90 градусов, (необходимо 4 шт.)
192-000024	Губка 63 мм, левая / 45 градусов (необходимо 2 шт.)
192-000028	Губка 63 мм, правая / 45 градусов, 63 мм (необходимо 2 шт.)
192-000015	Губка 50 мм, прямая / 90 градусов, (необходимо 4 шт.)
192-000023	Губка 50 мм, левая / 45 градусов (необходимо 2 шт.)
192-000027	Губка 50 мм, правая / 45 градусов (необходимо 2 шт.)
192-000014	Губка 40 мм, прямая / 90 градусов (необходимо 4 шт.)
192-000022	Губка 40 мм, левая / 45 градусов (необходимо 2 шт.)
192-000026	Губка 40 мм, правая / 45 градусов (необходимо 2 шт.)
192-000013	Губка 32 мм, прямая / 90 градусов (необходимо 4 шт.)
192-000018	Губка 32 мм, левый / 45 градусов (необходимо 2 шт.)
192-000020	Губка 32 мм, правая / 45 градусов (необходимо 2 шт.)
192-000021	Губка 32 мм, левый / 45 градусов (необходимо 2 шт.)
192-000025	Губка 32 мм, правая / 45 градусов (необходимо 2 шт.) (для переходника 63/32 мм)
192-000012	Губка 25 мм, прямая / 90 градусов (необходимо 4 шт.)
192-000017	Губка 25 мм, левая / 45 градусов (необходимо 2 шт.)
192-000019	Губка 25 мм, правая / 45 градусов (необходимо 2 шт.)
192-000011	Губка 20 мм, прямая / 90 градусов (необходимо 4 шт.)
192-000009	Губка 20 мм, левая / 45 градусов (необходимо 2 шт.)
192-000010	Губка 20 мм, правая / 45 градусов (необходимо 2 шт.)
192-000008	Губка 16 мм, прямая / 90 градусов (необходимо 4 шт.)
192-000006	Губка 16 мм, левая / 45 градусов (необходимо 2 шт.)
192-000007	Губка 16 мм, правая / 45 градусов (необходимо 2 шт.)



EFAC 180 - Standard Kit



EFAC 180 – Angled Kit



EFAC 180 – deluxe

90° T-образный



## Стандартные и угловые позиционеры EFAC 180;

Прочный и мощный позиционер доступен в различных вариантах: прямой, с регулируемым углом и T-образный.

Вкладыши обеспечивают быстрый и простой зажим труб различного диаметра. Ключи и шестигранники не требуются!

Так же имеет эффект удаления овальности трубы.

Стандартный зажим предназначен для прямых и редукционных фитингов, а угловой зажим также может использоваться для отводов. Комплекты поставляются в жесткой сумке для переноски, и могут комплектоваться переходными вкладышами и креплением на 90°, что позволяет использовать дополнительный зажимной хомут для сварки тройников на 90°.

Код продукта	Описание	Диапазон диаметров
089-000302	EFAC 180 Kit - прямой, в комплекте стандартными вкладышами и сумкой	63, 90, 125 и 180 мм
089-000345	EFAC 180 Kit - угловой, с стандартными вкладышами и сумкой	63, 90, 125 и 180 мм
045-000202	Сумка для переноски	-
089-000305	Зажим-тройник EFAC 180 на 90 градусов	63, 90, 125 и 180 мм
045-000245	Сумка для переноски переходника-тройника EFAC180 / 90 градусов (не входит в стандартную поставку)	

### Таблица, содержащая все доступные вкладыши

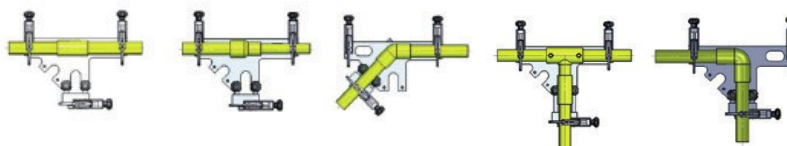
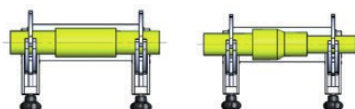
Код продукта	Описание
604-000005	Вкладыш 63 мм, шт. (требуется минимум 4)
604-000009	Вкладыш 75 мм, шт. (требуется минимум 4)
604-000004	Вкладыш 90 мм, шт. (требуется минимум 4)
604-000006	Вкладыш 110 мм, шт. (требуется минимум 4)
604-000003	Вкладыш 125 мм, шт. (требуется минимум 4)
604-000007	Вкладыш 140 мм, шт. (требуется минимум 4)
604-000008	Вкладыш 160 мм, шт. (требуется минимум 4)



## Позиционер EFAC 63 (вкладыши не требуются)

Компактный позиционер для фиксации труб при электродуговой сварке, обеспечивает быстрый и легкий зажим трубы любого размера в пределах диапазона. Стандартная версия подходит для прямых и редукционных фитингов, а версия 45/90° также облегчает фиксацию при сварке отводов и тройников. Так же имеет эффект удаления небольшой овальности трубы.

Код продукта	Описание	Диапазон диаметров
089-000050	Выравнивающий зажим EFAC 63	16 – 63 мм (включительно)
089-000166	Выравнивающий зажим EFAC 63 45/90°	16 – 63 мм (включительно)





### Позиционер EFAC 180 (вкладыши не требуются)

Универсальный позиционер без вкладышей, обеспечивает быстрый и легкий зажим труб любого размера в пределах диапазона. Стандартная версия подходит для прямых и редукционных фитингов, а набор переходников 45/90° также позволяет использовать позиционер для отводов и тройников. Имеет эффект удаления небольшой овальности трубы.



Код продукта	Описание	Диапазон диаметров
089-000048	Позиционер EFAC 180	63 - 180 мм (включительно)
089-000049	Позиционер 45/90° для EFAC 180	63 - 180 мм (включительно)



### Двойной позиционер EFAC 180 Double (вкладыши не требуются)

Аналогичен EFAC180, за исключением наличия двойного зажима с каждой стороны фитинга для увеличения жесткости. Поставляется в прочном стальном футляре.



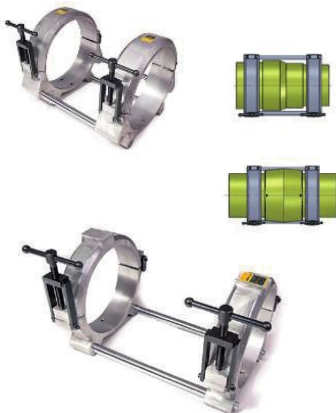
Код продукта	Описание	Диапазон диаметров
089-000140	Двойной позиционер EFAC 180	63 - 180 мм (включительно)
089-000628	Двойной позиционер EFAC 180 45/90°	63 - 180 мм (включительно)



### Позиционер с функцией удаления овальности трубы EFRAC 250 и EFRAC 315

Мощный, прочный позиционер с вкладышами, подходит для зажима прямых и редукционных фитингов. Имеет возможность удаления овальности трубы. При работе не требуется использование гаечного ключа.

\* Обратите внимание, вкладыши других размеров доступны по запросу



Код продукта	Описание	Диапазон диаметров
089-000093	Выравнивающий зажим EFAC 250	180 - 250 мм (включительно)
300-000022	Вкладыш 250/180 шт. (необходимо 4)	
089-000094	Выравнивающий зажим EFAC 315	250 - 315 мм (включительно)
300-000057	Вкладыш 315/250 шт. (необходимо 4)	

### Ручные и гидравлические позиционеры и удерживающие зажимы

#### Зажимы AlignMaster для ручного позиционирования (280, 315, 355, 400)

Для позиционирования и удержания труб в процессе электромужфтовой сварке. Имеет скругляющий эффект.



Код продукта	Описание
089-000551	Позиционер 315 мм
089-000552	Позиционер 355 мм
089-000553	Позиционер 400 мм
604-000029	Вкладыши (2 шт.), 400 –355 мм
604-000030	Вкладыши (2 шт.), 400 –315 мм
604-000031	Вкладыши (2 шт.), 315 –280 мм

## Ручной позиционер ленточного типа (63 - 250 мм и 125 - 500 мм)

Для позиционирования и удержания труб в процессе электромуфтовой сварки.



Код продукта	Описание
089-000629	Позиционер 63 - 250 мм, прямое основание
089-000630	Позиционер 63 - 250 мм, основание для углового соединения
089-000580	Позиционер 125 - 500 мм, прямое основание
089-000581	Позиционер 125 - 500 мм, основание для углового соединения
089-000582	Адаптер для фиксации при сварки тройников

## Гидравлический позиционер AlignMaster

Предназначен для удаления овальности, позиционирования и удержания труб и муфт большого диаметра в процессе электромуфтовой сварки.



Код продукта	Описание
089-000561	Гидравлический позиционер 400 мм + 2 насоса
604-000022	Редукционные проставки (3 шт.), 400 -355 мм
604-000023	Редукционные проставки (3 шт.), 400 -315 мм
089-000562	Гидравлический позиционер 500 мм + 2 насоса
604-000024	Редукционные проставки (3 шт.), 500 -450 мм
604-000025	Редукционные проставки (3 шт.), 500 -400 мм
089-000563	Гидравлический позиционер 630 мм + 2 насоса
604-000026	Редукционные проставки (3 шт.), 630 -560 мм
604-000027	Редукционные проставки (3 шт.), 630 -500 мм
089-000564	Гидравлический позиционер 710 мм + 2 насоса
604-000028	Редукционные проставки (3 шт.), 710 -630 мм

## Подготовка к электромуфтовой сварке и принадлежности

## Механические зачистные устройства

### PrepMaster Multi

#### Ротационное зачистное устройство.

Ручное ротационное зачистное устройство для снятия оксидного слоя с полиэтиленовой трубы. Зачистные устройства PrepMaster Multi оснащены закаленным четырёхгранным лезвием и обеспечивают контролируемую глубину среза. Доступны для труб размером от 63 до 710 мм.



Запасное четырёхгранное лезвие

Код продукта	Описание
700-000146	Для труб диаметром 63-315 мм
700-000147	Для труб диаметром 90-400 мм
700-000148	Для труб диаметром 110-500 мм
700-000149	Для труб диаметром 250-710 мм
117-000291	Лезвие для Multi PrepMaster (4-х стороннее) для всех вышеперечисленных 4 скребков
045-000288	Стальной бокс для хранения скребка 63-315 мм
045-000289	Стальной бокс для хранения скребков 90-400 мм и 110-500 мм
045-000290	Стальной бокс для хранения скребка 250-710 мм



# Ручные скребки

## Ручные скребки для снятия оксидного слоя

Прочные и простые в использовании ручные скребки для ручной зачистки полиэтиленовой трубы от оксидного слоя перед электромуфтовой сваркой.



Код продукта	Описание
700-000001	Ручной скребок шириной 1 1/2"
700-000002	Ручной скребок шириной 2 1/2"
041-000001	Лезвие скребка шириной 1 1/2" (комплект из 2 шт.)
041-000002	Лезвие скребка шириной 2 1/2" (комплект из 2 шт.)

## Устройство для снятия защитной оболочки

Для снятия защитного покрытия с труб типа «Протэкт». Подходит для труб диаметром до 630 мм.



Код продукта	Описание	Код продукта для запасного лезвия
700-000136	Устройство для снятия защитной оболочки	Н/д

# Спиртовые салфетки

## Спиртовые салфетки

Спиртовые салфетки используются для удаления грязи и жира с поверхности трубы перед электромуфтовой сваркой. Эти специальные салфетки пропитаны высококачественным раствором, содержащим 70% или 90% изопропилового спирта.



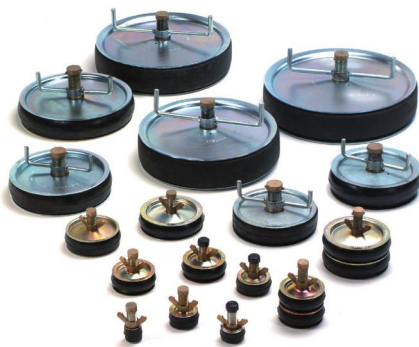
Спиртовые салфетки (90%)      Спиртовые салфетки (70%)

Код продукта	Описание
700-000022	Спиртовые салфетки 70 % (100 шт.)
700-000069	Спиртовые салфетки 90 % (100 шт.)

## Оборудование для гидравлических испытаний

# Заглушки для труб

Механические заглушки для труб обычно используются для пневматической опрессовки трубопроводов, или для блокировки конца трубы, чтобы предотвратить попадание в трубопровод загрязнений.



Код продукта	Описание	Диапазон труб (внутренний диаметр)	Пластины	Разъем	Колпачок	Макс. давление (бар)
656-000121	Пробка для трубы 2"	49-60 мм	Сталь	1/2" BSP	Пластик	7
656-000122	Пробка для трубы 3"	73-85 мм	Сталь	1/2" BSP	Пластик	7
656-000123	Пробка для трубы 4"	94-110 мм	Сталь	1/2" BSP	Пластик	7
656-000143	Пробка для трубы 4 1/2"	108-120 мм	Алюм.	1/2" BSP	Латунь	7
656-000124	Пробка для трубы 5"	121-138 мм	Сталь	1/2" BSP	Пластик	7
656-000125	Пробка для трубы 6"	146-163 мм	Сталь	1/2" BSP	Пластик	7
656-000126	Пробка для трубы 7"	170-195 мм	Сталь	1/2" BSP	Пластик	7
656-000127	Пробка для трубы 8"	191-211 мм	Сталь	1/2" BSP	Пластик	7
656-000128	Пробка для трубы 9"	216-235 мм	Сталь	1" BSP	Латунь	7
656-000129	Пробка для трубы 10"	244-260 мм	Сталь	1" BSP	Латунь	7
656-000130	Пробка для трубы 11"	275-305 мм	Сталь	1" BSP	Латунь	7
656-000131	Пробка для трубы 12"	296-314 мм	Сталь	1" BSP	Латунь	7
656-000132	Пробка для трубы 13"	315-350 мм	Сталь	1" BSP	Латунь	5
656-000133	Пробка для трубы 14"	340-375 мм	Сталь	1" BSP	Латунь	5
656-000134	Пробка для трубы 15"	365-400 мм	Сталь	1" BSP	Латунь	5
656-000135	Пробка для трубы 16"	390-425 мм	Сталь	1" BSP	Латунь	5
656-000136	Пробка для трубы 17"	415-440 мм	Сталь	1" BSP	Латунь	5
656-000137	Пробка для трубы 18"	440-475 мм	Сталь	1" BSP	Латунь	5
656-000138	Пробка для трубы 20"	495-525 мм	Сталь	2" BSP	Латунь	5
656-000139	Пробка для трубы 21"	520-555 мм	Сталь	2" BSP	Латунь	5
656-000140	Пробка для трубы 22"	534-569 мм	Сталь	2" BSP	Латунь	5
656-000141	Пробка для трубы 24"	590-630 мм	Сталь	2" BSP	Латунь	5
656-000142	Пробка для трубы 26"	640-675 мм	Сталь	2" BSP	Латунь	5

# Тестовые наконечники для опрессовки

Тестовые наконечники для опрессовки были разработаны для упрощенной опрессовки систем ПЭ-труб с помощью жидкости или газа под давлением. Все перечисленные размеры рассчитаны на то, чтобы выдерживать внутреннее давление 12 бар. Испытания показали, что небольшие размеры (до 125 мм) способны выдержать давление трубы (более 40 бар).



*[Примечание! При испытаниях под высоким давлением, из-за расширяющейся конструкции, увеличение давления приводит к тому, что зажимные зубья сильнее впиваются в стенку трубы, что приводит прогрессирующему эффекту сцепления. При очень высоком давлении возможно значительное растяжение трубы, при этом уплотнение устройства работает только в ограниченном диапазоне диаметров. При чрезмерном испытательном давлении труба может чрезмерно расширяться, что может привести к потере уплотнения. Чтобы предотвратить это расширение, следует использовать наружную втулку].*

*Кроме того, при опрессовке газом (или воздухом) следует проявлять особую осторожность, поскольку количество энергии, накапливаемое в сжатом газе, будет выше, чем в жидкостях.*



Размер	SDR11	SDR17	SDR21
50 мм	106-000042	106-000052	106-000062
55 мм	106-000043	106-000053	106-000063
63 мм	106-000044	106-000054	106-000064
75 мм	106-000045	106-000055	106-000065
90 мм	106-000046	106-000056	106-000066
110 мм	106-000047	106-000057	106-000067
125 мм	106-000048	106-000058	106-000068
140 мм	106-000049	106-000059	106-000069
160 мм	106-000050	106-000060	106-000070
180 мм	106-000051	106-000061	106-000071

## Оборудование для остановки потока газа

### Запорный шар

#### Запорные шары



Самоцентрирующийся запорный шар Sarco Resistra™ E4 с размерами от 50 мм до 300 мм (и более крупных размеров по запросу) подходит для использования в напорных газовых магистралях в трубопроводах из чугунных труб, трубах из ковкого чугуна, стали и полиэтилена (ПЭ), работающих при давлении 75 мбар (также доступны варианты с более высоким давлением). Запорный шар Resistra E4 обладает внешним покрытием из яркого желтого нейлона со специально разработанным полиуретановым покрытием, обеспечивающим простоту установки и максимальную износостойкость. Внутренняя полость изготовлена из чистого качественного латекса, а кривизна полужесткого каркаса Resistra обеспечивает простоту установки, равномерное надувание баллона и функцию самоцентрирования. Штуцерный коннектор с резьбовым соединителем 1/2" UNF производится с использованием компьютерных технологий, обеспечивающих постоянное высокое качество соединения. Все баллоны проверены на утечку перед отправкой. Стандартная упаковка содержит 10 штук в прозрачном защитном полиэтилене.

Код продукта	Описание	Код продукта	Описание	Код продукта	Описание	Код продукта	Описание
001-000001	Запорный шар 2"	001-000006	Запорный шар 7"	001-000015	Запорный шар 14"	001-000021	Запорный шар 20"
001-000002	Запорный шар 3"	001-000007	Запорный шар 8"	001-000018	Запорный шар 15"	001-000022	Запорный шар 21"
001-000003	Запорный шар 4"	001-000009	Запорный шар 9"	001-000016	Запорный шар 16"	001-000023	Запорный шар 22"
001-000004	Запорный шар 5"	001-000010	Запорный шар 10"	001-000019	Запорный шар 17"	001-000024	Запорный шар 24"
001-000005	Запорный шар 6"	001-000011	Запорный шар 12"	001-000020	Запорный шар 18"	001-000025	Запорный шар 30"

### Насос для запорного шара

Используется для надувания запорных шаров.



Код продукта	Описание
652-000018	Насос запорного шара - латунь (требуется переходник)
300-000011	Переходник насоса запорного шара (латунные насосы)

## Передавливатели Mini Sou



Передавливатели Mini Sou  
Диапазон труб: Диаметр 16–32 мм

### Особенности Mini SOU.

Mini SOU используется для ограничения потока в полиэтиленовой трубе при ремонте и восстановительных работах. Пережатие выполняется путем вращения ручки по часовой стрелке.

Код продукта	Описание
089-000513	Миниатюрный инструмент для пережатия

## SOU32, SOU63, SOU63HF, SOU125

Передавливатели SOU32, SOU63, SOU63HF, SOU125

Используется для ограничения потока в полиэтиленовой трубе при ремонте и восстановительных работах. При помощи ограничителей могут использоваться для труб различных диаметров.



SOU32  
(16 - 32mm)



SOU63  
(20 - 63mm)



SOU63HF  
(16 - 32mm)



SOU125  
(63 - 125mm)

Код продукта	Описание	Трубные ограничители – диаметр (мм)	SDR
<b>SOU32</b>			
089-000053	Передавливатель SOU32	16, 20, 25, 32	11
<b>SOU63</b>			
089-000052	Передавливатель SOU63	20, 25, 32, 63	
<b>SOU63HF</b>			
089-000241	Передавливатель SOU63HF	20, 25, 32, 40, 50, 63	11
<b>Запасные ограничители SOU63 HF</b>			
716-000173	Ограничитель (пара) для SOU63HF	20, 25, 32, 40, 50, 63	11
716-000174	Ограничитель (пара) для SOU63HF	20, 25, 32, 40, 50, 63	17
<b>SOU125</b>			
089-000187	Передавливатель SOU125	63, 75, 90, 90, 110, 125	11 17.6
089-000397	Передавливатель SOU125	63, 75, 90, 110, 125	21
<b>Запасные ограничители SOU125</b>			
716-000089	Ограничитель (пара) для SOU125	63, 75, 90, 90, 110, 125	11 17.6
716-000168	Ограничитель (пара) для SOU125	40,50,63,75,90,125	21

## SOU180 и SOU200

SOU180 – гидравлический передавливатель  
Диапазон труб: диаметр 63-180 мм

SOU200 гидравлический передавливатель  
Диапазон труб: диаметр 63-200 мм

### Особенности SOU180 и SOU200...

Передавливатели SOU180 и SOU200 МКЗ имеют механический настраиваемый ограничитель и встроенный домкрат, обеспечивающим максимальную силу сжатия 15 тонн. Устройства оснащены предохранительными винтами для предотвращения случайного открытия, а также содержат пружинный механизм возврата. Ограничители используются на устройствах для каждого сочетания диаметр/SDR, обеспечивая, таким образом, оптимальный зажим. В стандартной комплектации устройство SOU200 поставляется с комплектами ограничителей для SDR11 и SDR17.6 с размерами труб, приведенными ниже. Один ограничитель будет прикреплен к нижней балке, готовый к использованию, а другой будет надежно прикреплен к поперечине рамы. Для устройства можно приобрести дополнительные комплекты ограничителей.



SOU200 МКЗ



МКЗ ограничитель



SOU200  
ограничитель

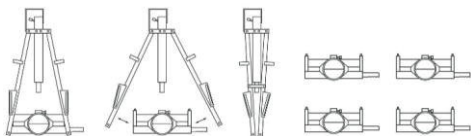


SOU200 МКЗ

Код продукта МКЗ	Модель	Описание	Трубные ограничители – диаметр/SDR
716-000224	SOU180	Ограничитель (пара)	63/11, 75/11, 90/11, 125/11, 180/11, 125/1 7.6, 180/1 7.6
716-000226	SOU180	Ограничитель (пара)	110/11, 140/11, 110/1 7.6, 140/1 7.6, 160/17.6
716-000228	SOU180	Ограничитель (пара)	63/11, 90/11, 110/11, 160/11, 90/17.6, 110/17.6, 160/1 7.6
716-000230	SOU180	Ограничитель (пара)	63/11, 90/11, 110/11, 125/11, 160/11, 180/11
716-000232	SOU180	Ограничитель (пара)	63/11, 75/11, 90/11, 110/11, 125/11, 140/11, 160/11, 180/11
716-000234	SOU180	Ограничитель (пара)	63/17.6, 75/1 7.6, 90/1 7.6, 110/1 7.6, 125/1 7.6, 140/1 7.6, 160/17.6, 180/17.6
716-000236	SOU180	Ограничитель (пара)	63/21, 75/21, 90/21, 110/21, 125/21, 140/21, 160/21, 180/21
716-000238	SOU180	Ограничитель (пара)	90/11, 125/11, 180/11, 90/17.6, 125/17.6, 180/1 7.6
716-000240	SOU200	Ограничитель (пара)	63/11, 75/11, 90/11, 110/11, 125/11, 140/11, 160/11, 180/11, 200/11
716-000242	SOU200	Ограничитель (пара)	63/17.6, 75/1 7.6, 90/1 7.6, 110/1 7.6, 125/1 7.6, 140/1 7.6, 160/17.6, 180/17.6, 200/17.6
716-000244	SOU200	Ограничитель (пара)	75/21, 90/21, 110/21, 125/21, 140/21, 160/21, 180/21, 200/21

Код продукта	Описание	Стандартные трубные ограничители - диаметр / SDR
089-000054	Передавливатель SOU180 (стандартный ограничитель 716-000224)	63/11, 75/11, 90/11, 125/11, 180/11, 125/17.6, 180/17.6
089-000522	Передавливатель SOU180 (стандартные ограничители 716-000240 и 716-000242)	63/11, 75/11, 90/11, 110/11, 125/11, 140/11, 160/11, 180/11, 200/11 и 75/17.6, 90/17.6, 110/17.6, 125/17.6, 140/17.6, 160/17.6, 180/17.6, 200/17.6

## SOU 250



### SOU250 – передавливатель гидравлический.

Диапазон труб: диаметр 180-250 мм Устройство пережатия газовых труб с инновационной А-образной конструкцией рамы. Чрезвычайно легкое, но очень прочное. Идеально подходит для работы в траншее... Рама складывается для удобства переноски и транспортировки. После передавливания нижняя часть механически фиксируется. Затем А-образная рама может быть отсоединена и использована со следующей передавливающей нижней частью. Передавливатель доступен в двух вариантах: с гидростанцией и ручным насосом с возвратом под действием пружины. Верхняя балка сжатия оснащена ограничителями, чтобы соответствовать диаметру и толщине стенки (SDR) сжимаемой трубы.

Код продукта	Описание
089-000492	Инструмент для ручного пережатия SOU 250 (ручной насос)
089-000493	Гидростанция для SOU250
<b>Комплект состоит из следующих компонентов</b>	
	"А"-образная рама - 1 шт.
	Узел верхней балки (с трубными ограничителями) - 4 шт.
	Узел нижней балки - 4 шт.
	Гидростанция или ручной насос - 1 шт.

### Трубные ограничители - SOU250

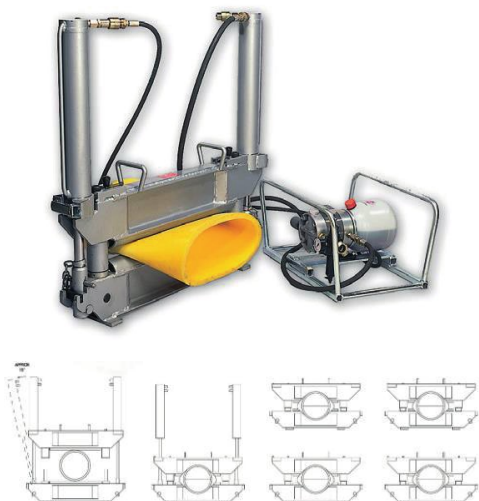
Набор состоит из 8 ограничителей. Каждый ограничитель можно повернуть на 180°, что дает 2 комбинации диаметр/SDR.

Ограничители могут быть изготовлены на заказ для любой указанной трубы. Коды, приведенные ниже, предназначены для отдельных ограничителей.

Код продукта	Описание	Код продукта	Описание	Код продукта	Описание
716-000036	125/11 и 90/11	716-000158	225/21 и 225/17.6	716-000049	250/17.6 и 200/17.6
716-000064	200/11 и 180/11	716-000008	250/11 и 180/11	716-000020	250/17.6 и 225/17.6
716-000065	200/17.6 и 180/17.6	716-000048	250/11 и 200/11	716-000159	250/21 и 225/11
716-000015	213/17.6 и 180/17.6	716-000033	250/11 и 225/11	716-000032	200/21 и 250/17.6
716-000057	225/11 и 180/11	716-000062	250/11 и 250/17.6	716-000055	250/21 и 250/17.6
716-000034	225/17.6 и 180/17.6	716-000014	250/17.6 и 180/17.6	716-000160	250/26 и 225/17.6

Другие размеры доступны по запросу

## SOU400



### SOU400 – гидравлический передавливатель

Диапазон труб: диаметр 250-400 мм  
После передавливания верхняя и нижняя балка механически фиксируется. Затем гидравлические цилиндры можно снять и использовать с следующей парой зажимов.

Благодаря этому подходу, обе передавливающие пары сдавливаются с помощью только одной пары гидравлических цилиндров.

Нижняя балка сжатия оборудована ограничителями. Эти ограничители образуют упор-ограничитель между верхней и нижней балками и, следовательно, оптимизируют зазор сжатия, позволяя избежать избыточного пережатия трубы.

Код продукта	Описание
089-000073	Автоматический гидравлический инструмент для пережатия SOU 400
Комплект состоит из следующих компонентов	
	Гидравлические цилиндры - 2 шт.
	Верхние балки – 4 шт.
	Нижние балки – 4 шт.
	Гидростанция для SOU400 - 1 шт.

### Ограничители для SOU400

Набор состоит из 8 ограничителей. Каждый ограничитель уникален для фиксированной комбинации диаметр/SDR. Ограничители могут быть изготовлены на заказ для любой указанной трубы.



Ограничитель



Направляющая

Внешний диаметр трубы	SDR 11 *	SDR 17.6 *	SDR 21	SDR 26
250	716-000006	н/д	716-000121	716-000120
268	н/д	н/д	н/д	716-000165
280	716-000081	716-000082	716-000123	716-000122
315	716-000002	716-000007	716-000125	716-000124
355	716-000003	716-000005	716-000127	716-000126
400	716-000001	716-000004	716-000129	716-000128

\* Обратите внимание, что с данными ограничителями используется направляющая арт. 643-000140.

## SOU500



### SOU500 – гидравлический передавливатель

Диапазон труб: диаметр 315-500 мм

Устройство сжатия ПЭ труб, отличающиеся съемной верхней балкой с встроенными гидравлическими цилиндрами, промежуточной балкой и нижней балкой.

Как и в других конструкциях Ну-Ram, пережатие выполняется следующим образом: после передавливания верхняя и нижняя балки механически фиксируются вместе, и затем передавливающий механизм с цилиндрами можно отсоединять для использования во второй, третьей и четвертой точках сжатия.

Код продукта	Описание
089-000148	Автоматический гидравлический инструмент для пережатия SOU 500

### Ограничители - SOU500

Набор состоит из 8 ограничителей. Каждый ограничитель уникален для фиксированной комбинации диаметр/SDR. Ограничители могут быть изготовлены на заказ для любой указанной трубы.

Внешний диаметр трубы	SDR 11	SDR 17.6	SDR 21	SDR 26
315 мм	716-000119	716-000118	716-000117	716-000116
355 мм	716-000115	716-000114	716-000113	716-000112
400 мм	716-000111	716-000110	716-000109	716-000108
450 мм	716-000107	716-000106	716-000105	716-000104
469 мм	716-000103	716-000102	716-000101	716-000100
500 мм	716-000099	716-000030	716-000078	716-000096

Другие размеры доступны по запросу



# SOU с контроллером

SOU400 – гидравлический передавливатель с «контролируемым разжатием»

Диапазон труб: диаметр 250-400 мм, PE100, 7 бар



По запросу Transco (British Gas) компания Ну-Ram разработала специальное устройство пережатия газовой трубы для использования на трубе PE100 / SDR11 при давлении до 7 бар. Разработанная специально для этого применения, технология "контролируемого разжатия" показала преимущества по сравнению с обычным пережатием с точки зрения снижения риска повреждения трубы, в частности, распространения трещин при быстром снятии давления. Испытания проводились компанией Transco для труб диаметром до 315 мм, но устройство было разработано таким образом, чтобы можно было установить трубу диаметром до 400 мм. Позволяет одновременное контролировать до 4 точек сжатия. Для обеспечения соответствия установки диаметру и толщине стенки (SDR) трубы используются трубные ограничители.

Код продукта	Описание
089-000159	Автоматический гидравлический инструмент для пережатия SOU 400 с медленным освобождением

## Ограничители для SOU400 с контроллером



Внешний диаметр трубы	SDR 11	SDR 17.6	SDR 21	SDR 26
250 мм	716-000039	716-000038	716-000076	н/д
280 мм	н/д	н/д	н/д	716-000166
315 мм	716-000041	716-000040	716-000075	716-000069
350 мм	716-000043	716-000042	716-000074	н/д
400 мм	716-000045	716-000044	716-000073	н/д

## Восстановление труб после передавливателя

### Инструменты для восстановления трубы после применения передавливателя



#### Выпрямитель трубы после передевливания

Эта линейка инструментов для восстановления первоначальной геометрии трубы после передевливания зависит от диаметра трубы. Для каждого диаметра трубы идет отдельное устройство. Данный инструмент предназначен для облегчения процесса восстановления первоначальной геометрии пережатой полиэтиленовой трубы после снятия устройства пережатия. Стандартно диапазон диаметров труб составляет от 63 до 250 мм, но на заказ могут быть изготовлены специальные устройства (см. устройство для 400 мм).



Устройство для восстановления трубы диаметром 400 мм

Код продукта	Размер трубы	Описание
089-000290	63 мм	Выпрямитель трубы после передевливания
089-000291	75 мм	Выпрямитель трубы после передевливания
089-000292	90 мм	Выпрямитель трубы после передевливания
089-000296	110 мм	Выпрямитель трубы после передевливания
089-000293	125 мм	Выпрямитель трубы после передевливания
089-000297	140 мм	Выпрямитель трубы после передевливания
089-000298	160 мм	Выпрямитель трубы после передевливания
089-000294	180 мм	Выпрямитель трубы после передевливания
089-000299	200 мм	Выпрямитель трубы после передевливания
089-000300	225 мм	Выпрямитель трубы после передевливания
089-000295	250 мм	Выпрямитель трубы после передевливания



## Универсальный выпрямитель труб после передавливания

Эта линейка инструментов для восстановления первоначальной геометрии трубы после пережатия может поставляться с вкладышами для охвата всего диапазона диаметров труб.

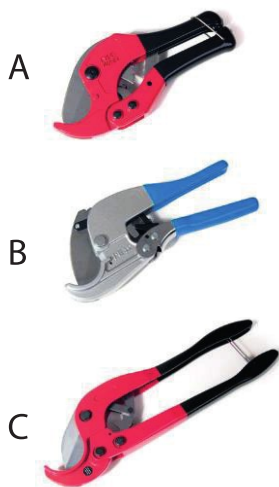


Универсальное устройство для выпрямления трубы

Код продукта	Описание	Вкладыши - диаметр (мм)
089-000398	Универсальный выпрямитель трубы после передавливателя диаметром 63 – 90 мм с вкладышами для диаметров 63, 75 и 90 мм	63, 75
089-000399	Универсальный выпрямитель трубы после передавливателя диаметром 110 - 180 мм с вкладышами для диаметров 110, 125, 140, 160 и 180 мм	110, 125, 140, 160
089-000400	Универсальный выпрямитель трубы после передавливателя диаметром 180 - 250 мм с вкладышами для диаметров 180, 200, 225 и 250 мм	180, 200, 225
673-000007	Храповиковый гаечный ключ 24 – 30 мм	

## Труборезы для пластиковых труб

### Труборезы



Ну-Ram предлагает широкий ассортимент ножниц для резки пластиковых труб диаметром до 63 мм.

Код продукта	Диапазон диаметров трубы	Описание
A 117-000014	6 – 42 мм	Ножницы для ПЭ-труб, храповой эффект, ручки с пластиковым покрытием, подходит для резки пластиковых труб.
B 117-000190	6 – 42 мм	Ножницы для ПЭ-труб, ПОВЫШЕННОЙ ПРОЧНОСТИ, храповой эффект, ручки с пластиковым покрытием, подходит для резки пластиковых труб.
C 117-000015	3 – 63 мм	Ножницы для ПЭ-труб, храповой эффект, ручки с пластиковым покрытием, подходит для резки пластиковых труб.

Резак для труб обеспечивает быструю и точную резку всех толстостенных пластиковых труб.



Резаки для пластиковых труб

Код продукта	Диапазон диаметров трубы	Макс. глубина резания	Описание	Код продукта для запасного режущего элемента
117-000143	6 – 67 мм	7 мм	Резак для труб	117-000146
117-000144	50 – 125 мм	13 мм	Резак для труб	117-000147
117-000145	110 – 168 мм	16 мм	Резак для труб	117-000148

## Гильотины



Гильотинные резакы обладают шарнирной нижней поперечиной, которая откидывается, позволяя установить резак в любом месте по всей длине трубы. Резакы обеспечивают ровный срез, а лезвия режущего инструмента можно затачивать и заменять.

Код продукта	Макс. внешний диаметр трубы, мм	Макс. толщина стенки	Описание	Код продукта для запасного лезвия
117-000081	125	11,4 мм	Гильотинный резак VIRAX	041-000023
117-000030	225	18,0 мм	Гильотинный резак VIRAX	041-000015
117-000071	315	18,0 мм	Гильотинный резак VIRAX (не подходит для SDR11)	041-000021
REED04604	63 - 125	12,7 мм	Гильотинный резак Reed HPC4	REED40027
REED04608	90 - 225	23,5 мм	Гильотинный резак Reed HPC8	REED40329
REED04612	114 - 350	29,4 мм	Гильотинный резак Reed HPC12	REED94903

ДЛЯ ЗАМЕТОК