



## ЗАДВИЖКА AVK КЛИНОВАЯ ПОЛНОПРОХОДНАЯ, DN 450-800, PN 10 ИЛИ PN 16

СЕРИЯ  
55/30

**Конструкция:** по стандарту EN 1074-1 и 2 / EN 1171  
**Строительная длина:** по ГОСТ 3706-93  
**Размеры фланцев и отверстий:** по ГОСТ 12815-80 Ряд 1 (ISO 7005-2; EN 1092-2: 1997; DIN 2501)

### Назначение:

Для питьевой воды, нейтральных жидкостей и сточных вод\* с содержанием твердых частиц до 10%  
Присутствие нефтепродуктов в среде не допускается  
Т макс. + 70°C

Для подземной бесколодезной установки, для установки в колодцах и помещениях

\* Допустимость установки на сточные воды и канализацию определяется после заполнения опросного листа с указанием характеристик рабочей среды

### Испытания:

Гидравлические испытания по EN 1074-1 и 2 / EN 12266  
Седло : 1,1 x PN  
Корпус: 1,5 x PN  
Проверка рабочего крутящего момента

### Дополнительные принадлежности по заказу:

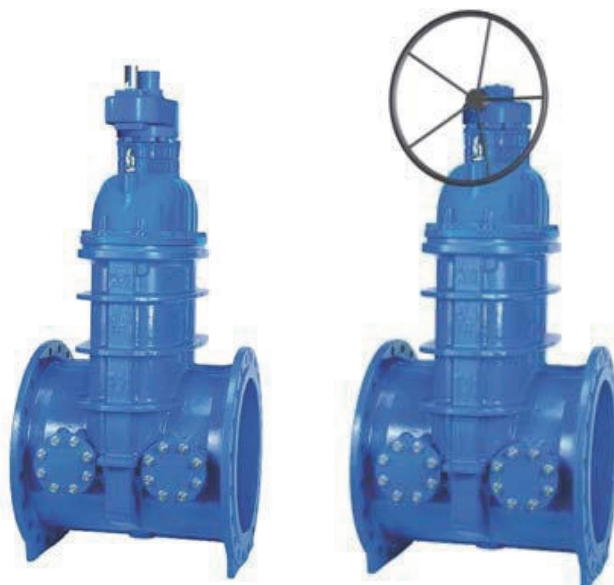
Конический редуктор K-1000 в комплекте с маховиком  
Прямозубый редуктор R-1000 для бесколодезной установки  
Шпindel удлинительный  
Опорная плита  
Ковер

### Сертификаты:

Декларация ТР ТС 010/2011 с допуском на ОПО (схема 5д)  
Декларация ТР ТС 032/2013  
Санитарно-эпидемиологическое заключение

### Материалы:

Корпус, крышка и ISO фланец	высокопрочный шарографитный чугун, GJS-500-7 по BS 2789 (GGG-50 по DIN 1693)
Покрытие	внутри и снаружи порошковое эпоксидное по DIN 30677, нанесенное электростатическим способом, утверждено GSK
Шток	нержавеющая сталь, DIN x 20 Cr 13
Уплотнение штока	грязеъемное кольцо из NBR; 2 кольца круглого сечения из NBR внутри полиамидного подшипника и 2 снаружи
Подшипник	полиамид
Клин	сердечник из высокопрочного шарографитного чугуна GJS-500-7, полностью вулканизированный антибактериальной резиной EPDM; запрессованная клиновидная гайка – из устойчивой к обесцинкованию латуни CZ 132 по BS 2874
Фиксирующий подшипник	устойчивая к обесцинкованию латунь CZ 132 по BS 2874
Болты крышки	нержавеющая сталь A2, пломбированы термоклеем
Прокл. крышки, кольцо кругл. сеч. уплот. в штоке/крышке	антибактериальная резина EPDM
Кольца кругл. сеч. ISO фланца	резина NBR
Подъемные уши, болты фланца уплотнения, резьбовые шпильки, гайки и шайбы	оцинкованная сталь



Expect... **AVK**

# ЗАДВИЖКА AVK КЛИНОВАЯ ПОЛНОПРОХОДНАЯ, DN 450-800, PN 10 ИЛИ PN 16

СЕРИЯ  
55/30

Конструкция: по стандарту EN 1074-1 и 2 / EN 1171

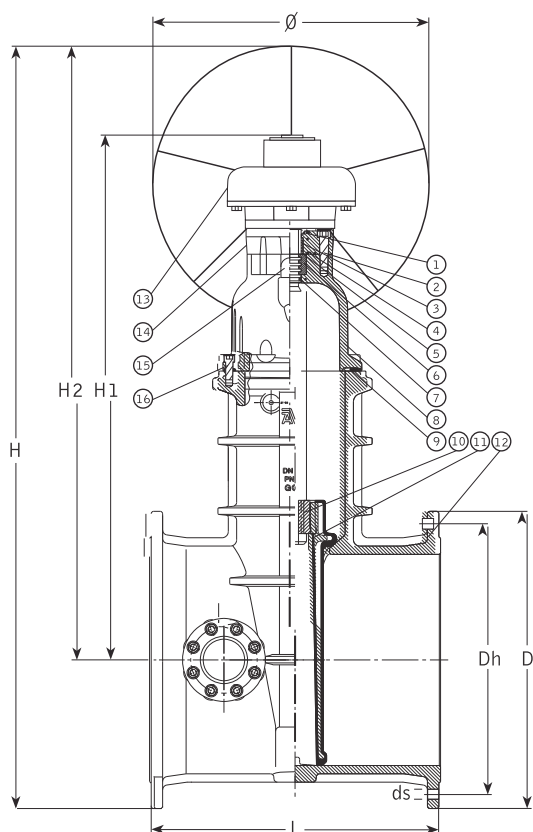
Строительная длина: по ГОСТ 3706-93

Размеры фланцев и отверстий: по ГОСТ 12815-80 Ряд 1 (ISO 7005-2; EN 1092-2: 1997; DIN 2501)

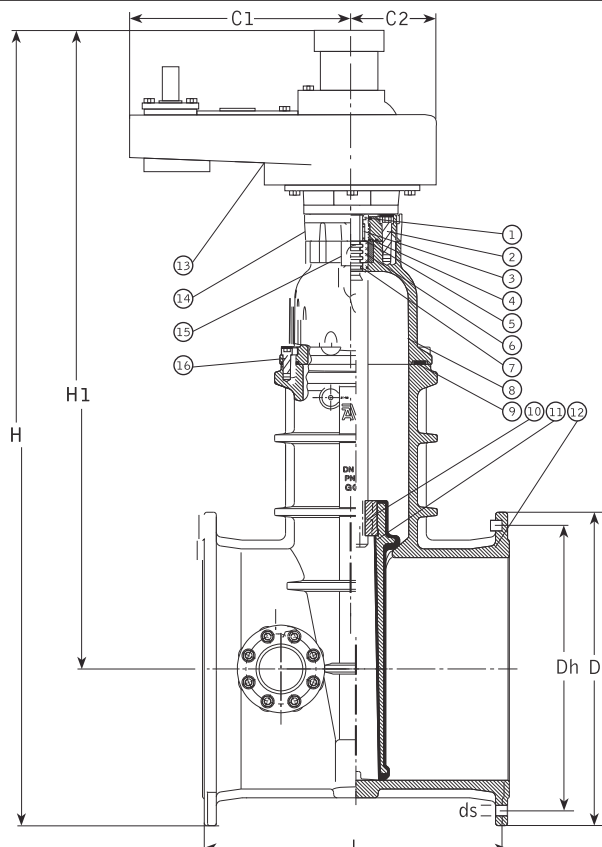
## Компоненты:

1. Грязесъемное кольцо
2. Болт ISO фланца
3. Подшипник из полиамида
4. Кольцо круглого сечения из NBR
5. Кольцо круглого сечения ISO фланца
6. Фиксирующий подшипник
7. Кольцо круглого сечения штока/крышки

8. Крышка
9. Прокладка крышки
10. Клиновидная гайка
11. Клин
12. Корпус
13. Редуктор
14. ISO фланец
15. Подъемное ухо
16. Болт крышки



Задвижка 55/30 с коническим редуктором  
для установки в камерах



Задвижка 55/30 с прямоугольным редуктором  
для бесколесной установки

## Задвижка 55/30 с коническим редуктором K-1000 (в комплекте с маховиком)

Артикул	DN	L мм	H мм	H1 мм	H2 мм	C1 мм	C2 мм	D мм	Dh мм		ds мм		Кол-во отверстий		Маховик Ø мм	Масса включая редуктор кг
									PN 10	PN 16	PN 10	PN 16	PN 10	PN 16		
55-450-300X6-K	450	650	1801	1181	1481	-	-	640	565	585	28	31	20	20	700	634
55-500-300X6-K	500	700	1839	1181	1481	-	-	715	620	650	28	34	20	20	700	664
55-600-300X6-K	600	800	2029	1309	1609	-	-	840	725	770	34	37	20	20	700	829
55-800-3001464-K	800	1000	2561	1746	2049	-	-	1060	-	950	-	41	-	24	700	2506

## Задвижка 55/30 с прямоугольным редуктором R-1000 (для бесколесной установки)

55-450-300X6-R	450	650	1626	1306	-	345	130	640	565	585	28	31	20	20	-	634
55-500-300X6-R	500	700	1664	1306	-	345	130	715	620	650	28	34	20	20	-	664
55-600-300X6-R	600	800	1854	1434	-	345	130	840	725	770	34	37	20	20	-	829
55-800-3001464-R	800	1000	2394	1882	-	385	152	1060	-	950	-	41	-	24	-	2539

X: 0 = PN 10

1 = PN 16

Для правильного подбора задвижки следует заполнить опросный лист.